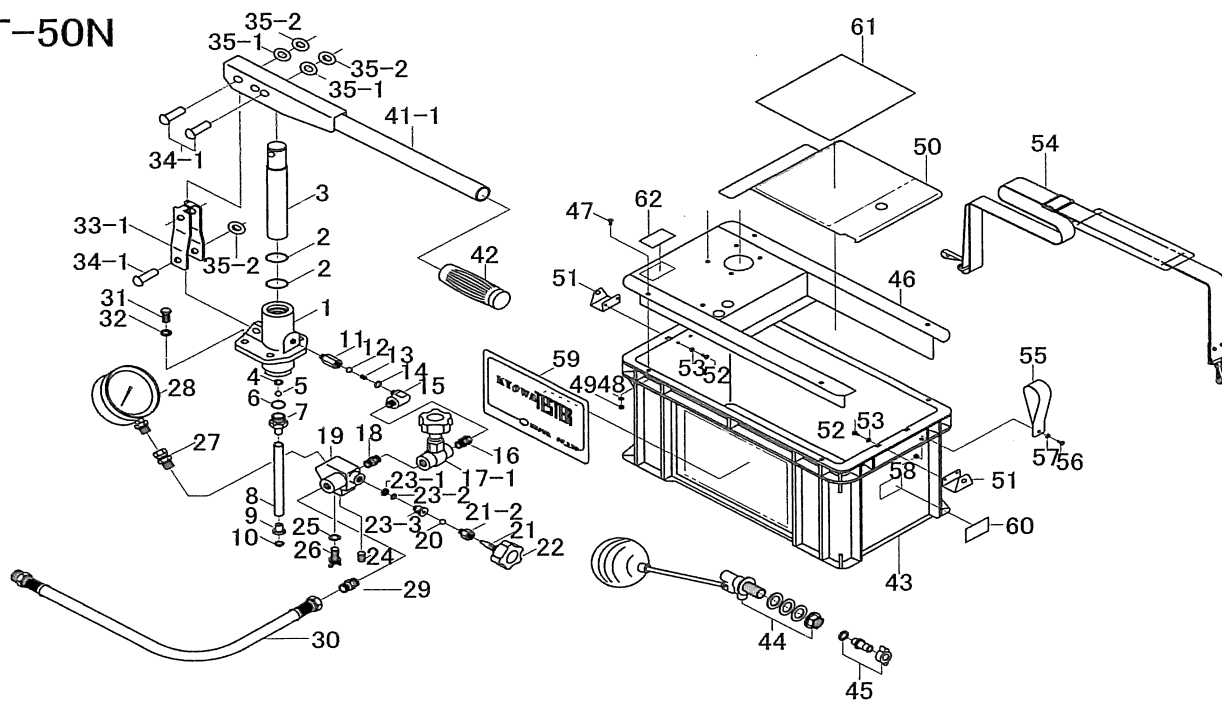


# T-50N



NO	部品名	個数	NO	部品名	個数	NO	部品名	個数	NO	部品名	個数
1	シリンダー	1	21	排圧弁軸	1	41-1	ハンドル	1	61	取り扱い銘板	1
2	Oリング(P-30)	2	21-2	排圧弁軸金具	1	42	グループ	1	62	型式銘板	1
3	プランジャー	1	22	バルブハンドルB	1	43	タンク(水槽)	1			
4	スナップリング	1	23-1	Oリング(P-8)	1	44	ボールタップA s s y	1	29-1	ニップル PT3/8×PF3/8	1
5	吸水弁球 3/8	1	23-2	バックアップリング (P-8)	1	45	吸水カップリング	1			
6	Oリング(P-18)	1	23-3	排圧弁シート	1	46	ポンプスタンド	1			
7	吸水ニップル	1	24	プラグ	1	47	小ネジ M5	4			
8	吸水管	1	25	平座金	1	48	ワッシャー	4			
9	ストレーナー金具	1	26	ボルト	1	49	ナット	4			
10	ストレーナー	1	27	圧力計ジョイント 3/8	1	50	タンクフタ	1			
11	吐水弁室	1	28	圧力計 100φ×6.0Mpa	1	51	吊り金具	2			
12	吐水弁球 3/8	1	29	ニップル 3/8	1	52	小ネジ M5	4			
13	吐水弁スプリング	1	30	耐圧ホース(黒) 3/8	1	53	ワッシャー	4			
14	Oリング(P-11)	1	31	M8 ボルト	4	54	吊り下げベルト	1			
15	吐水口エルボ 1/4	1	32	ワッシャー	4	55	ハンドルベルト	1			
16	バルブジョイント 1/4	1	33-1	サポート	2	56	小ネジ M5	1			
17-1	バルブ Assy	1	34-1	支持ピン	3	57	ワッシャー	1			
18	ニップル 1/4	1	35-1	平座金	2	58	ナット	1			
19	ゲージ台	1	35-2	スピードナット	3	59	主銘板	1		バルブB ハンドル A s s y (NO21~22)	1
20	排圧弁球 1/4	1				60	機器銘板	1			20

株式会社キョーワ